



ŻALUZJE FASADOWE SYSTEM BOX

DOKUMENTACJA TECHNICZNA EKSPLOATACYJNA

DTE/Z/C80/1

Spis treści

Nawa produktu i dane producenta	4
Bezpieczeństwo produktu	5
Objaśnienia symboli i znaków	5
Definicje	6
Przedmiot, cel i treść dokumentacji	6
INFORMACJE TECHNICZNE O PRODUKCIE.....	6
Parametry techniczne.....	6
Opis produktu.....	7
Budowa żaluzji.....	8
INSTALACJA.....	8
Ogólne wymagania dotyczące bezpiecznej instalacji.....	8
Ogólne wymagania dotyczące bezpiecznej instalacji.....	8
Wymagania dotyczące bezpiecznego montażu produktu na wysokości.....	9
Narzędzia instalacyjne.....	9
OKABLOWANIE.....	9
INSTALACJA KROK – KROK PO KROKU	10
URUCHAMIANIE.....	12
ZASTOSOWANIE.....	12
KONSERWACJA.....	12

Nawa produktu i dane producenta

NAZWA
ZASŁONA PRZECIWSŁONECZNA
ŻALUZJA FASADOWE SYSTEM BOX

OZNACZENIE PRODUCENTA PRODUKTU

Nazwa producenta:
NERLI GRUPPEN Polska

Siedziba producenta:
Kościerzycy 130, 49-314 Pisarzowice

Strona internetowa:
www.nerligruppen.com

Dane kontaktowe:
Telefon: +48 77 419 60 89
e-mail: info@nerligruppen.com

OZNAKOWANIE BEZPIECZEŃSTWA PRODUKTU:
Produkt spełnia wymagania bezpieczeństwa CE

Niniejsza dokumentacja techniczna i operacyjna:
obowiązuje od 01 stycznia 2022 .
w zakresie produktów oznaczonych powyżej






Produkt został wykonany zgodnie z najnowszą wiedzą techniczną z zakresu techniki budowlanej i produkcyjnej oraz spełnia wymagania bezpieczeństwa zgodnie z poniższymi normami.

Bezpieczeństwo produktu

Lp.	Temat	Europejska podstawa prawna	Polska podstawa prawna
1.	Zasłony zewnętrzne. Wymagania dotyczące działania, w tym bezpieczeństwa	EN-13659:2004+A1:2008	PN-EN 13659:2004+A1:2008
2.	Zasadnicze wymagania dotyczące maszyn	Dyrektywa 2006/42/WE Parlamentu Europejskiego i Rady	Rozporządzenie Ministra Gospodarki z dnia 28 października 2008 r. (Dz. U. Nr 1228.2008)
3.	Ogólne bezpieczeństwo produktu	Dyrektywa 2001/95/WE Parlamentu Europejskiego i Rady	Dz. U. z dnia 12 grudnia 2003 r. Nr 229, poz. 2275 ze zm.. d.

Objaśnienia symboli i znaków

Poniższe symbole (piktogramy) wskazują szczególnie ważne informacje dotyczące bezpieczeństwa i zagrożeń.

Ikona	Znaczenie piktogramu	Informacja
	INFORMACJA	Przed użyciem produktu należy zapoznać się z instrukcją obsługi Zgodność z instrukcjami jest warunkiem wstępnym: - bezawaryjna praca produktu, - dochodzenie roszczeń z tytułu wad. Dla bezpieczeństwa osób należy zachować Instrukcję.
	INFORMACJA	Brak szkodliwych lub niebezpiecznych konsekwencji dla ludzi lub przedmiotów.
	UWAGA!	Sytuacja, która może spowodować uszkodzenie produktu lub inne uszkodzenie. Brak zagrożenia dla ludzi.
	OSTRZEŻENIE!	Ryzyko niebezpieczeństwa
	NIEBEZPIECZEŃSTWO!	Symbol ten oznacza wszystkie informacje dotyczące bezpieczeństwa, których nieprzestrzeganie stanowi zagrożenie dla życia lub zdrowia osób. Zagrożenie dla życia i zdrowia. Ryzyko: Niebezpieczeństwo poważnych obrażeń lub śmierci. Niebezpieczna operacja, która może spowodować obrażenia lub uszkodzenie produktu.
	OSTRZEŻENIE!	Zagrożenie dla zdrowia lub życia poprzez porażenie prądem.

Definicje

W dokumentacji technicznej i operacyjnej stosuje się następujące terminy i definicje:

Produkt: żaluzja fasadowa system box

Żaluzja: zewnętrzna osłona przeciwsłoneczna, montowana na zewnątrz budynku, nad otworem lub wewnątrz otworu okiennego, w której podnoszenie i opuszczanie listew wykonanych z taśm aluminiowych odbywa się za pomocą mechanizmu sterującego (ręcznego - z ręczną korbą lub elektrycznego - z układem napędowym podłączonym do układu sterowania).

Listwy: zwane również lamelami, są częścią produktu wykonanego z taśm aluminiowych, który jest wprowadzany w ruch za pomocą mechanizmu, który zapewnia, że produkt spełnia swoją funkcję.

Przedmiot, cel i treść dokumentacji

Przedmiotem niniejszej dokumentacji są produkty wytwarzane przez NERLI GRUPPEN Poland pod nazwą żaluzja fasadowa system box.

Dokumentacja jest ważna wraz z informacjami specyficznymi dla urządzenia dostępnymi na stronie internetowej www.nerligruppen.com.

Dokumentacja jest elementem dostawy produktu i powinna być stale przechowywana w jego pobliżu.

Dokumentacja zawiera:

- ważne zalecenia dotyczące instalacji, użytkowania i konserwacji produktu,
 - wytyczne, których przestrzeganie pozwoli na długotrwałe i bezproblemowe użytkowanie produktu.
- NERLI GRUPPEN Poland nie ponosi odpowiedzialności za jakiegokolwiek szkody wynikłe z nieprzestrzegania zaleceń zawartych w niniejszej dokumentacji.

W celu dalszego ulepszania produktów, NERLI zastrzega sobie prawo do wprowadzania zmian, które przy zachowaniu ważnych parametrów technicznych zostaną uznane za celowe w celu podniesienia jakości obsługi produktu i bezpieczeństwa użytkowania.

Prawa autorskie do niniejszej dokumentacji są własnością NERLI GRUPPEN Poland.

Dokumentacja ta nie może być wykorzystywana do działalności konkurencyjnej ani udostępniana osobom trzecim, w całości lub w części, bez zgody właściciela.

INFORMACJE TECHNICZNE O PRODUKCIE

Parametry techniczne

Żaluzje fasadowa system box			
Maksymalne wymiary	Maksymalna szerokość	Maksymalna wysokość	Maksymalna powierzchnia
Napęd elektryczny (prowadnica)	4600 mm	4500 mm	14 m ²
Trzy wysokości kaset w zależności od wysokości systemu: 250 mm, 350 mm i 418 mm			
Montaż			
Aplikacja	Zewnętrzny		
Miejsce montażu	Fasada budynku		

Dane techniczne silników elektrycznych:

Szczegółowe informacje można znaleźć na stronach internetowych producentów silników: www.somfy.com, www.elero.com, www.becker-antriebe.com, www.inel.gda.pl

Opis produktu

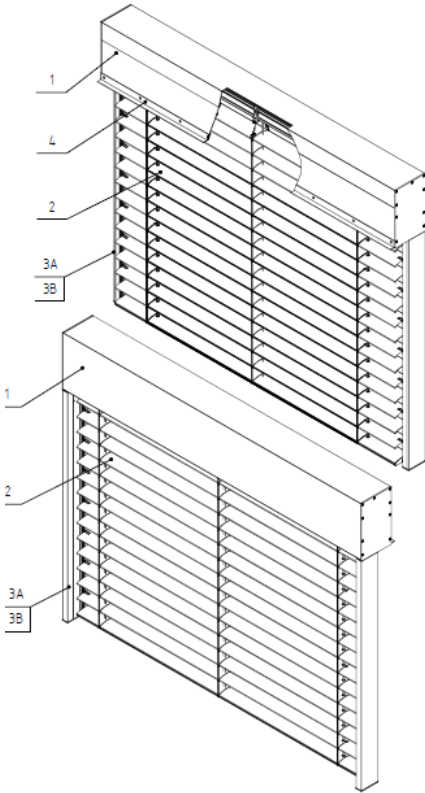
Lista rodzajów produktów – żaluzje:

- Zamontowany na zewnątrz budynku, obsługiwany przez napęd elektromechaniczny podłączony do układu sterowania.
- Montowany na zewnątrz budynku, obsługiwany ręcznie za pomocą mechanizmu korbowego.

Charakteryzują się następującymi cechami:

- Może być montowany na każdym typie otworu okiennego.
- Ogranicza dostęp światła słonecznego do pomieszczenia – w zależności od potrzeb.
- Zapewnij pośrednie oświetlenie pomieszczenia.
- Chronić przed nadmiernym przenikaniem światła słonecznego do mieszkania, chronić pomieszczenia przed ogrzewaniem, przyczyniając się tym samym do poprawy komfortu cieplnego pomieszczeń.
- Pozwalają obniżyć koszty związane z klimatyzacją.
- Nie emitują toksycznych substancji podczas użytkowania.
- Emisja hałasu generowanego przez napęd jest niższa lub równa 56dB.
- Silniki posiadają co najmniej stopień ochrony IP44, co oznacza, że są zabezpieczone przed rozpryskiwaniem wody na budynku z dowolnego kierunku.
- Konstrukcja produktu i napęd gwarantują bezpieczeństwo zatrzymania na każdej wysokości i pozostania zawieszony.
- Ruch w górę i w dół odbywa się ręcznie za pomocą ręcznego mechanizmu z korbą, przelącznikiem elektrycznym lub za pomocą pilota.
- Osłony części ruchomych są projektowane i produkowane w sposób zapewniający bezpieczeństwo – przy założeniu, że są odpowiednio eksploatowane.

Budowa żaluzji



INSTALACJA

Ogólne wymagania dotyczące bezpiecznej instalacji

Ten rozdział zawiera ogólne wymagania dotyczące montażu produktu. Prawidłowy montaż jest warunkiem sprawnego funkcjonowania produktu. NERLI GRUPPEN Poland rekomenduje skorzystanie z wyspecjalizowanych ekip montażowych, gwarantujących klientowi przeprowadzenie prawidłowego montażu.

Ogólne wymagania dotyczące bezpiecznej instalacji

1. należy przestrzegać ogólnych zasad sztuki budowlanej,
2. konieczne jest przestrzeganie obowiązujących przepisów BHP, w szczególności dotyczących bezpieczeństwa pracy z urządzeniami elektrycznymi i pracy na wysokościach,
3. system powinien być zabezpieczony przed zabrudzeniami, szczególnie trudnymi do usunięcia, spowodowanymi klejami, zaprawami i piankami budowlanymi,
4. produkt musi być mocowany mechanicznie, pianki, kleje i inne tego typu nie są dozwolone jako materiały mocujące,
5. produkt powinien być przymocowany do trwałych elementów budynku (ściany, konstrukcja stalowa, konstrukcja aluminiowa),
6. w przypadku nadproży żelbetowych lub z cegły litej do montażu stosuje się kołki o wymiarach dostosowanych do nośności elementu, w którym ma być zamontowany,
7. podstawą, do której zostanie przymocowany system, powinna być stabilna i nośna konstrukcja (beton, cegła itp.). Zabrania się mocowania produktu na elementach, które nie zapewniają odpowiedniej nośności, np. sufity podwieszane (elementy wykonane z płyt kartonowo-gipsowych) lub izolacji (polistyren, wełna mineralna). Samo podłoże musi być suche, równe i o odpowiedniej wytrzymałości mechanicznej,
8. w przypadku konstrukcji metalowych, połączonych ze sobą zgodnie z obowiązującymi zasadami łączenia metali, montaż odbywa się z materiałów o odpowiedniej grubości ścianki za pomocą odpowiednich lub kotew,
9. przed przystąpieniem do montażu wszystkie niepotrzebne elementy muszą zostać usunięte ze strefy montażu,
10. dostęp do systemu - w celu jego utrzymania - powinien być możliwy bez demontażu innych elementów budynku.

Wymagania dotyczące bezpiecznego montażu produktu na wysokości

Montaż wyrobu, ze względu na konieczność wykonywania prac na wysokościach, jest pracą szczególnie niebezpieczną, ponieważ stwarza szczególnie wysokie ryzyko zagrożenia bezpieczeństwa i zdrowia ludzi, w szczególności upadku z wysokości.

Opracowanie planu bezpieczeństwa i zdrowia podczas montażu leży w gestii Kupującego.

Kupujący powinien określić szczegółowe wymagania BHP podczas wykonywania pracy na wysokości, a w szczególności powinien zapewnić:

1. bezpośredni nadzór nad ich wykonywaniem przez osoby do tego wyznaczone (np. kierownik robót),
2. właściwe środki bezpieczeństwa, w szczególności sprzęt chroniący przed upadkiem z wysokości,
3. szczegółowe instrukcje dla pracowników wykonujących pracę na wysokości.

Prace na wysokości większej niż 2 m, gdzie wymagane jest użycie osobistego wyposażenia ochronnego przed upadkiem z wysokości, muszą być wykonywane przez co najmniej 2 osoby.

Praca na wysokości powinna być zorganizowana i wykonywana w sposób, który nie zmusza pracowników do pochylania się poza krawędź poręczy lub obrys urządzenia, na którym stoją.

Nabywca jest zobowiązany do zapewnienia, aby tylko upoważnione i odpowiednio poinformowane osoby miały dostęp do miejsc, w których praca jest wykonywana na wysokości. Pracownicy służby BHP powinni poinformować pracowników przebywających lub przebywających na miejscu takich robót lub w ich pobliżu o pracach wykonywanych na wysokości oraz o niezbędnych środkach bezpieczeństwa, jakie należy zastosować podczas tych prac.

Przygotowanie do instalacji

1. dostarczony system należy sprawdzić pod kątem kompletności całego zestawu,
2. przed instalacją należy sprawdzić, czy podłoże ma wystarczającą nośność, aby umożliwić bezpieczną instalację i eksploatację,
3. zasilanie silnika.

Narzędzia instalacyjneLista:

- wiertła do metalu i betonu,
- wiertarka udarowa,
- drabina lub rusztowanie,
- wkrętaki ręczne i wkrętaki akumulatorowe,
- młotek
- taśma miernicza,
- ołówek budowlany lub długopis,
- poziomica ,
- klucz sześciokątny, płaski/oczko, oczko przedłużone.

OKABLOWANIE

Postępuj zgodnie z tą instrukcją i instrukcją motoryczną. Szczegółowe informacje można znaleźć na stronach internetowych producentów silników: www.somfy.com, www.elero.com www.geiger-antriebstechnik.com.

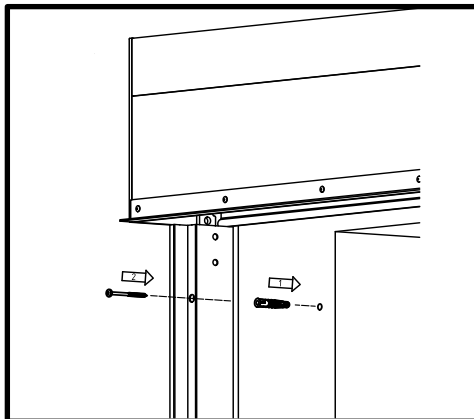
Wszystkie okablowania muszą być zgodne z aktualnymi normami.

UWAGA!

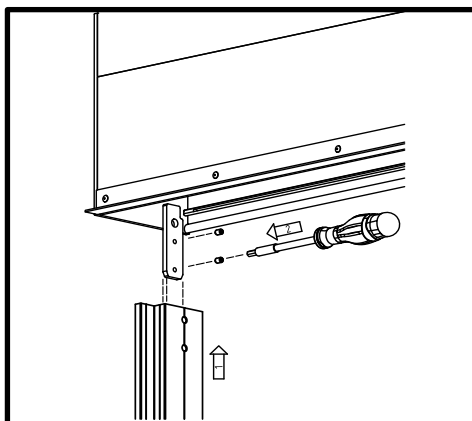
Wszystkie połączenia elektryczne muszą być wykonywane przez licencjonowanego elektryka. Połączenia elektryczne powinny być wykonywane zgodnie z załączonym schematem połączeń przewodów (zgodnie z instrukcją producenta napędu elektrycznego). Zwróć uwagę podczas umieszczania silnika – nie powinien być wygięty i nie powinien być umieszczany w pobliżu ostrych krawędzi. Przetątnik powinien być prawidłowo zamontowany na wysokości 125 cm. Zastosowany przetątnik powinien być przeznaczony do sterowania żaluzją wenecką przez producenta. Limity końcowe dla przesuwu nie są ustawione fabrycznie. Ustawienia programowania, powinny być przeprowadzane zgodnie z instrukcją programowania dołączoną do specyfikacji silnika. Pamiętaj, aby zapisać te ustawienia.

Przed przystąpieniem do montażu należy sprawdzić, czy podłoże nadaje się do montażu – jeśli wytrzymałość podłoża jest słabsza, należy zamówić odpowiednio większą liczbę wsporników montażowych (ilość dostarczana standardowo przewidziana jest dla podłoża o wytrzymałości betonu klasy C20/25).

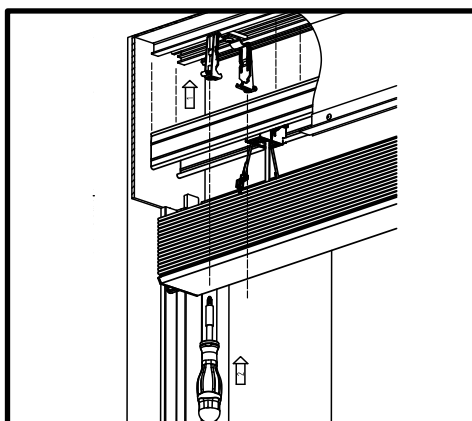
1. Zależnie od sposobu montażu zaznaczyć ołówkiem miejsca na ścianie, następnie zamocować prowadnice metodą odpowiednią do podłoża.



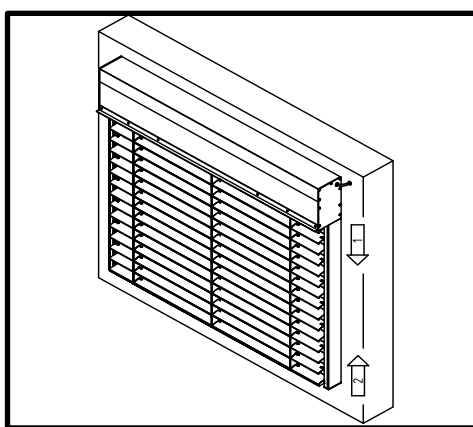
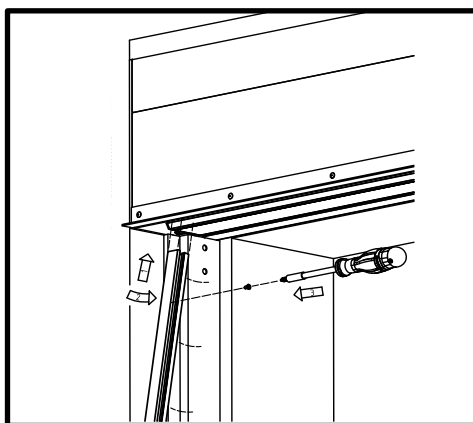
2. Nasunąć kasetę żaluzji oraz zabezpieczyć dotychczasowymi śrubami.



3. Przeprowadzić próbę działania żaluzji. W żaluzji z napędem elektrycznym podłączyć elementy sterowania elektrycznego i zasilanie elektryczne zgodnie z instrukcją montażu napędu oraz dokładnie wyregulować ograniczniki krańcowe.



4. Umieść wkładkę prowadnicę jednocześnie wsuwając w nią trzpienie lameli. Następnie zabezpiecz wkładkę śrubami.



5. Przeprowadzić próbę działania żaluzji.
6. W żaluzji z napędem elektrycznym, podłączyć elementy sterowania elektrycznego i zasilanie zgodnie z instrukcją montażu napędu oraz dokładnie wyregulować ograniczniki krańcowe.
 7. Sprawdzić prawidłowość wykonania wszystkich połączeń.
 8. Przeszkolić użytkownika w zakresie obsługi żaluzji.

URUCHAMIANIE

Żadna osoba nie powinna znajdować się w pobliżu żaluzji podczas procesu. Wszystkie przedmioty pod żaluzją wenecką należy usunąć. Otwórz i zamknij żaluzję wenecką.

ZASTOSOWANIE

Użytkownik powinien być całkowicie przeszkolony przez firmę montażową w zakresie wymagań bezpieczeństwa, a także sposobu użytkowania produktu i jego konserwacji. he user should be fully trained by the installation company on the safety requirements, as well as on how to use and maintain the product.

- Zabrania się trzymania pilota zdalnego sterowania w pobliżu dzieci.
- Zabrania się używania uszkodzonej żaluzji.
- Zaleca się przeprowadzanie okresowych badań w celu sprawdzenia kompletności, stanu i skuteczności elementów konstrukcyjnych i elektrycznych żaluzji.
- W przypadku systemów automatycznego sterowania (np. czujnika wiatru/stońca) należy wyłączyć zasilanie przed rozpoczęciem jakichkolwiek czynności lub konserwacji.
- Wymuszona praca może spowodować uszkodzenie żaluzji.

KONSERWACJA

Niedozwolone jest dokonywanie jakichkolwiek zmian w otrzymanym produkcie. Takie działanie może spowodować utratę gwarancji i może spowodować niebezpieczeństwo prawidłowego działania. Prace konserwacyjne i naprawcze powinny być wykonywane przez wykwalifikowany personel serwisowy producenta lub przez upoważnionego przedstawiciela producenta. Podstawowe czynności konserwacyjne, np. czyszczenie tkaniny mogą być wykonywane przez użytkownika. Zaleca się przeprowadzanie okresowych kontroli raz w roku.



Nie wyrzucaj zużytych urządzeń elektrycznych do kosza na śmieci.