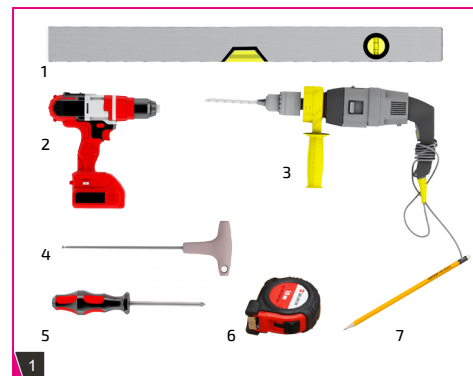


*Masz pytania?
Skontaktuj się z naszymi
doradcami...*

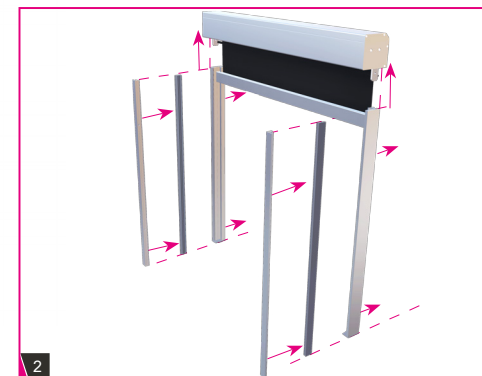
info@nerligruppen.com



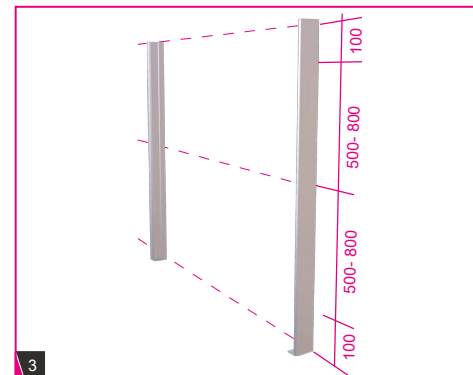
Nie należy wyrzucać zużytych urządzeń elektrycznych do kosza na śmieci.
Należy je oddać do punktu utylizacji urządzeń elektrycznych.



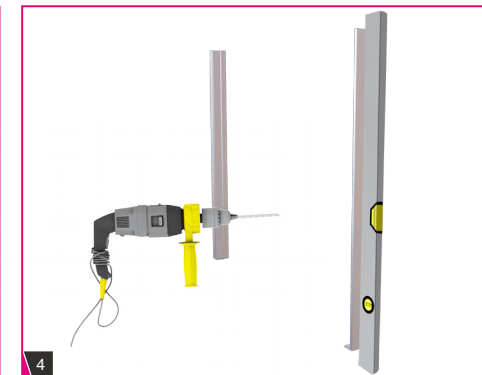
Niezbędne narzędzia do montażu: (1) poziomica, (2) wkrętarka (3) wiertarka udarowa, (4) klucz imbusowy, (5) śrubokręt, (6) metrówka, (7) ołówek.



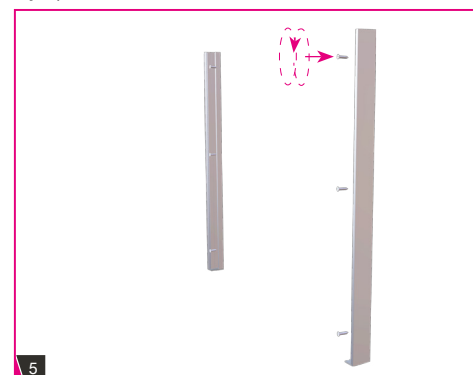
Sprawdź czy system jest kompletny i zgodny z zamówieniem. Zmierz kasetę i prowadnice.



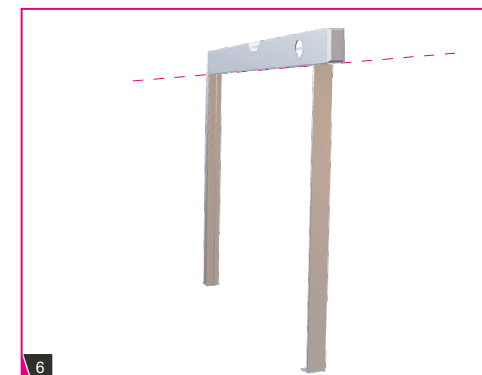
Nawiercić w prowadnicach otwory montażowe (10 cm od ich krawędzi). Rozstaw otworów montażowych powinien mieścić się w przedziale 50-80 cm.



Sprawdź, czy zaznaczone miejsca znajdują się w pionie. Nawiercić otwory pod kolki montażowe.



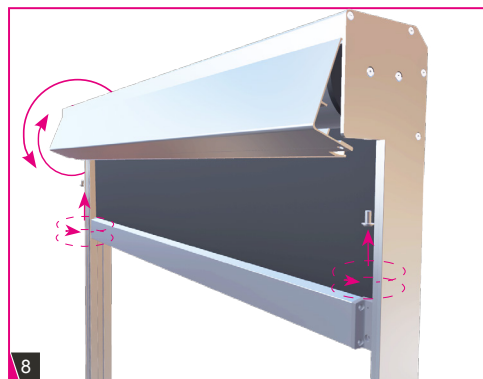
Zamontować prowadnice przykrecając ją do ściany.



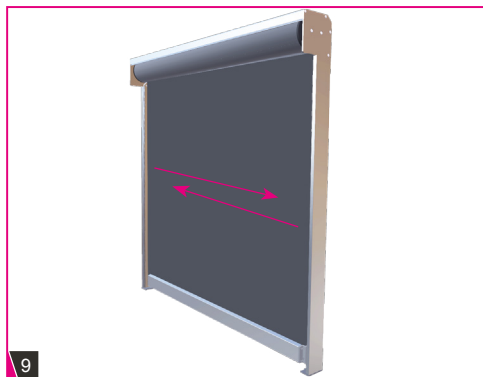
Upewnij się, że prowadnice znajdują się na takim samym poziomie.



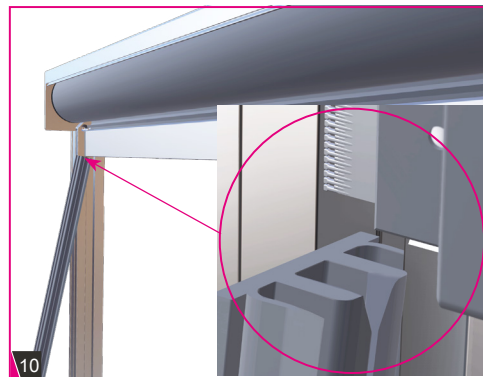
7 Nałożyć kasetę na prowadnice.



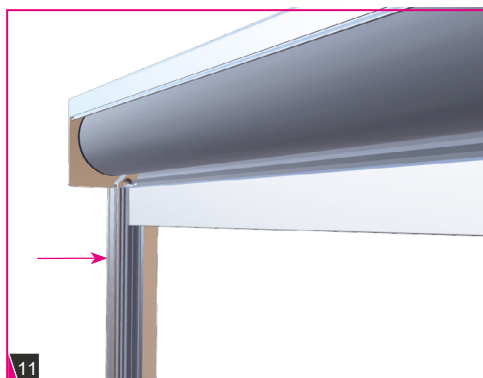
8 Odkręcić i zdjąć część rewizyjną kasety (dwie boczne śruby u dołu kasety).



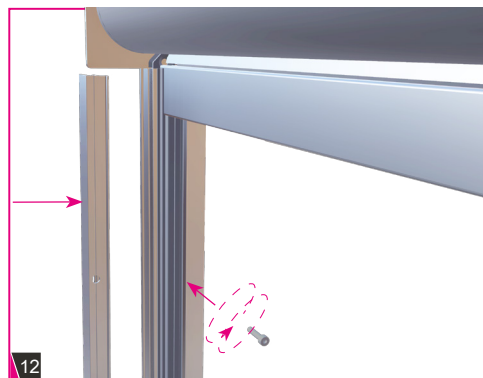
9 Podłączyć elementy sterowania elektrycznego i zasilanie elektryczne zgodnie z instrukcją montażu napędu. Maksymalnie rozwinąć tkaninę i w razie potrzeby wyrównać materiał rolety.



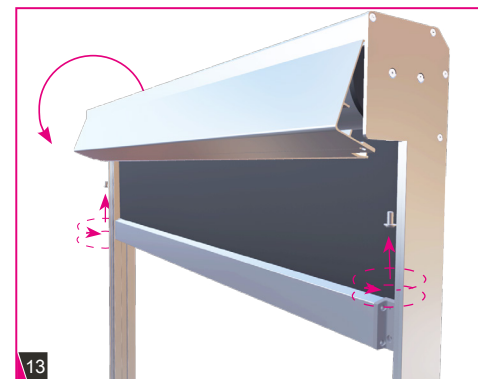
10 Umieścić wkładkę ZIP pod kątem i wsunąć zamek ZIP w stronę ściętej krawędzi.



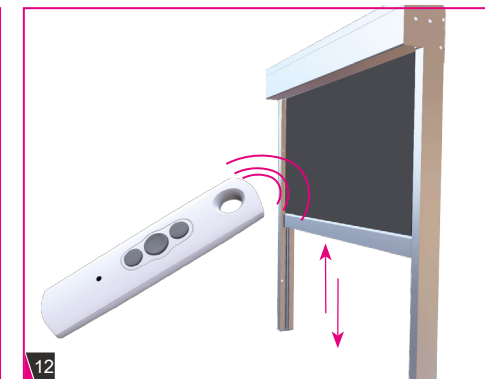
11 Włożyć wkładkę ZIP w prowadnicę.



12 Zamontować i przykręcić część rewizyjną prowadnic.



13 Nałożyć i przykręcić część rewizyjną kasety.


 12 Sprawdzić czy belka dolna i materiał poprawnie poruszają się w prowadnicach oraz dokładnie wyregulować ograniczniki krańcowe.
Uwaga! Ustawiając dolny wyłącznik krańcowy zaleca się pozostawienie odstępu 25 mm od dolnej krawędzi.