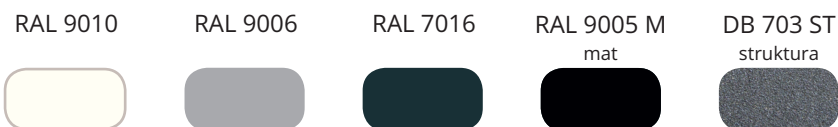




## ZIPNER 90

Zipner 90 jest nowoczesnym systemem przeciwsłonecznym zapewniającym niezawodną pracę nawet w najcięższych warunkach. Przy jego budowie użyto komponentów najwyższej jakości co gwarantuje wysoką kulturę pracy przez wiele lat. Ponadto kasety o przekroju kwadratowym doskonale komponuje się z eleganckimi elewacjami budynków mieszkalnych oraz użyteczności publicznej.

### KOLORY KONSTRUKCJI STANDARDOWE



### WYMIARY PRODUKTU

MIN szerokość: 1000 mm	MIN wysokość: 1000 mm
MAX szerokość: 2500 mm	MAX wysokość: 2500 mm

### KASETA

Kwadratowa, wykonana z ekstrudowanego aluminium

### SILNIK

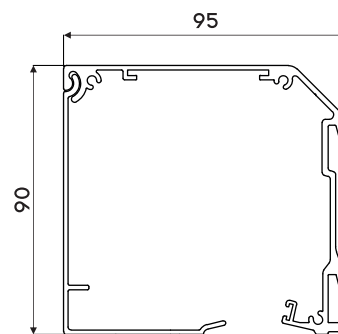


### TKANINA STANDARDOWA (kolekcja Nerli)

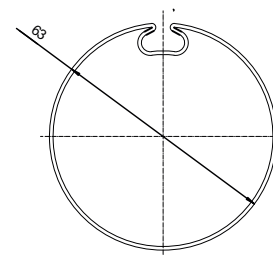
- Copaco: Serge 600, Serge 1%, Serge Lunar BO
- Serge Ferrari: Soltis 86, Soltis 92, Soltis B92, B702



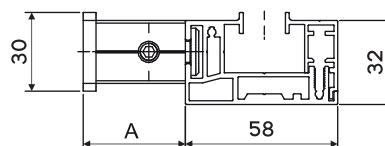
KASETA 90



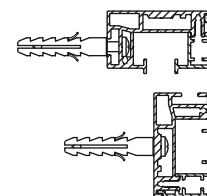
RURA NAWOJOWA



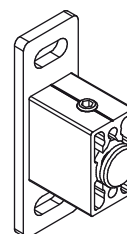
MONTAŻ PROWADNICY GS 35  
Z UCHWYTEM FASADOWYM



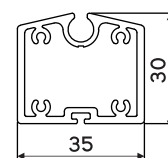
MONTAŻ BEZPOŚREDNI



UCHWYT FASADOWY



BELKA DOLNA BD 30





## ZIPNER 90

Zipner 90 is a modern sunshade system that provides reliable operation even in the toughest conditions. Its construction uses the highest quality components which guarantees smooth work for many years. In addition, square shaped cassette fits perfectly with the elegant facades of residential and public buildings.

### STANDARD CONSTRUCTION COLORS

RAL 9010



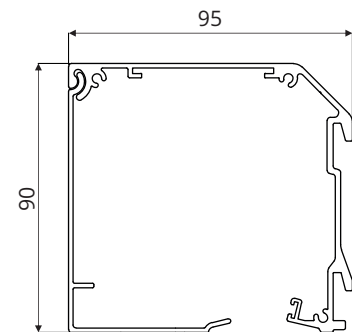
RAL 9006



RAL 7016

RAL 9005 M  
matDB 703 ST  
structure

CASSETTE 90



### PRODUCT DIMENSIONS

MIN width: 1000 mm

MIN height: 1000 mm

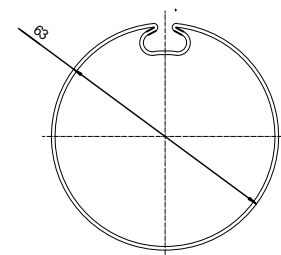
MAX width: 2500 mm

MAX height: 2500 mm

### CASSETTE

Square, fabricated out of extruded aluminum

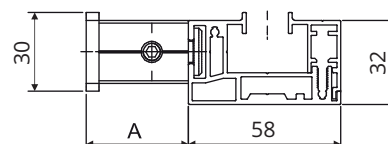
### ROLLER TUBE



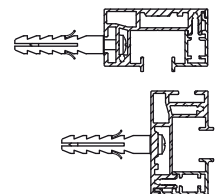
### DRIVE



### GS 35 GUIDE MOUNT WITH WALL BRACKET



### DIRECT MOUNT

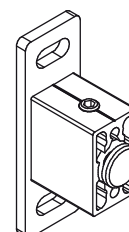


### STANDARD FABRICS (Nerli Collection)

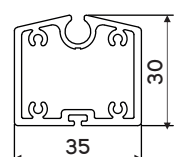
- Copaco: Serge 600, Serge 1%, Serge Lunar BO
- Serge Ferrari: Soltis 86, Soltis 92, Soltis B92, B702



### WALL BRACKET



### BOTTOM BAR BD 30





## ZIPNER 90

Zipner 90 est un système de protection solaire moderne qui garantit un fonctionnement fiable même dans les conditions les plus difficiles. Il est construit des éléments de la plus haute qualité, ce qui garantit un travail en douceur pendant de nombreuses années. De plus, le coffre de forme carrée s'intègre parfaitement avec les façades élégantes des bâtiments

### COLORIS STANDARDS

RAL 9010



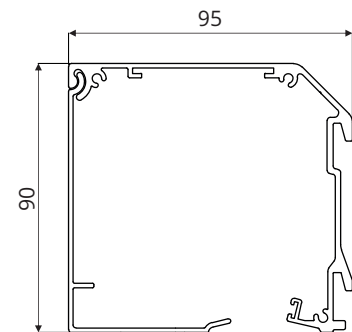
RAL 9006



RAL 7016

RAL 9005 M  
matDB 703 ST  
structural

COFFRE 90



### DIMENSIONS DU PRODUIT

Largeur min: 1000 mm	Hauteur min: 1000 mm
Largeur max: 2500 mm	Hauteur max: 2500 mm

### COFFRE

Carré, en aluminium extrudé

### MANOEUVRE

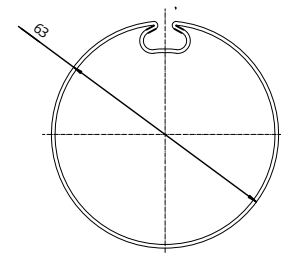
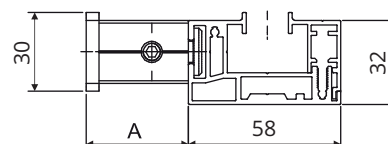


### TOILE STANDARD (DE LA COLLECION NERLI)

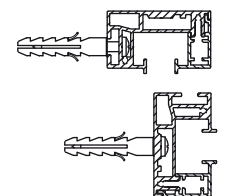
- Copaco: Serge 600, Serge 1%, Serge Lunar BO
- Serge Ferrari: Soltis 86, Soltis 92, Soltis B92, B702



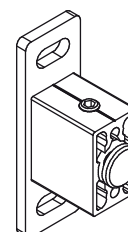
TUBE D'ENROULEMENT

COULISSE GS 35 FIXATION  
AVEC ÉCARTEUR

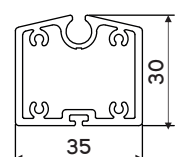
FIXATION DIRECTE



ÉCARTEUR FIX



BARRE DE CHARGE BD 30



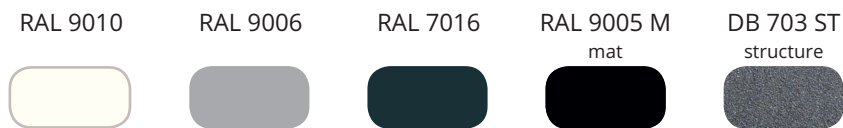


## ZIPNER 90

Zipner screenmarkis är en högkvalitativ, utvändigt vertikalkassett avsedd för screenväv. ZIP markisen monteras nära fönster och fasad för att ge ett modernt och estetiskt utseende. ZIP markisens innovativa konstruktion eliminerar på ett effektivt sätt



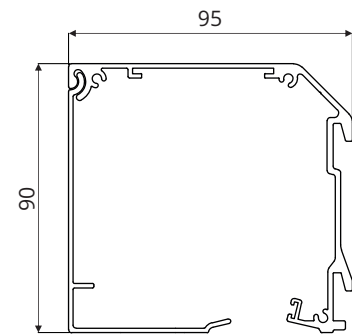
### STANDARD KONSTRUKTION FÄRGER



### PRODUKT DIMENSIONER

MIN bredd: 1000 mm	MIN höjd: 1000 mm
MAX bredd: 2500 mm	MAX höjd: 2500 mm

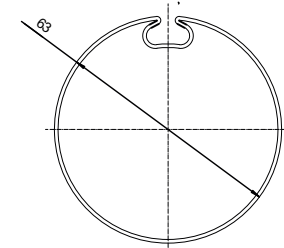
KASSETT 90



### KASSETT

Kvadrat, tillverkade av strängpressad aluminium

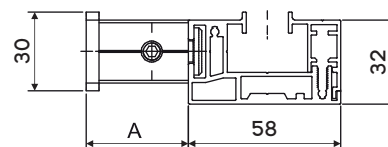
RULL RÖR



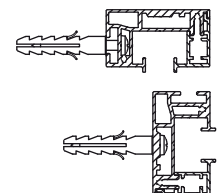
### REGLAGE



GS 35 GUIDE MONTERING  
MED VÄGGKONSOL



DIREKT MONTERING

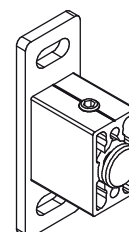


### STANDARD VÄV (Nerli Kollektion)

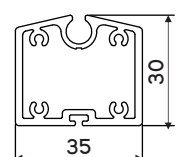
- Copaco: Serge 600, Serge 1%, Serge Lunar BO
- Serge Ferrari: Soltis 86, Soltis 92, Soltis B92, B702



VÄGGKONSOL



BOTTEN LIST BD 30





## ZIPNER 90

ZIPNER 90 steht für das neuste Sonnenschutzsystem, das selbst schwierigsten Witterungsbedingungen stand hält. Es besteht aus besten Komponenten, was andauernde, höchste Qualität garantiert. Die eckige Kasette bietet Eleganz und Design und bildet sie ideale Wahl sowohl für Wohnhäuser als auch für öffentliche Gebäude.

### STANDARDFARBEN – KONSTRUKTION

RAL 9010



RAL 9006



RAL 7016

RAL 9005 M  
MattDB 703 ST  
Eisenglimmer

### ABMESSUNGEN

Min. Breite: 1000 mm	Min. Höhe: 1000 mm
Max. Breite: 2500 mm	Max. Höhe: 2500 mm

### KASSETTE

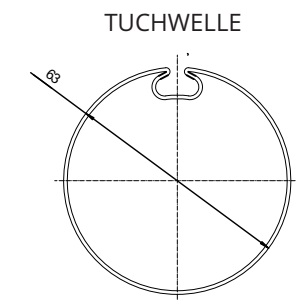
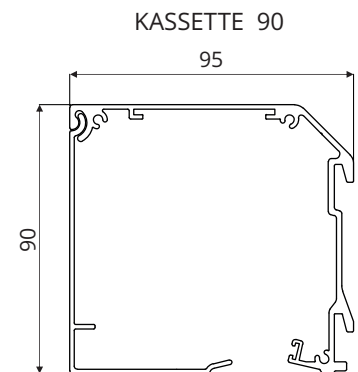
Quadratisch, hergestellt aus extrudiertem Aluminium

### ANTRIEB

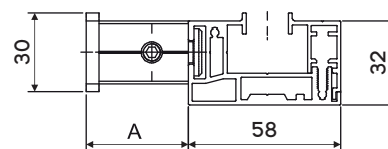


### STANDARD – STOFF (Nerli-Kollektion)

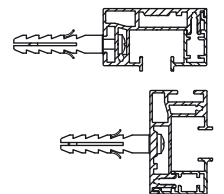
- Copaco: Serge 600, Serge 1%, Serge Lunar BO
- Serge Ferrari: Soltis 86, Soltis 92, Soltis B92, B702



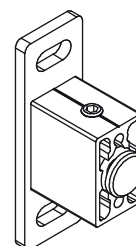
### FÜHRUNGSSCHIENE GS 35 MONTAGE MIT FASSADENHALTERUNG



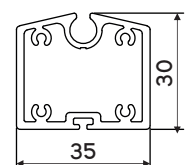
### DIREKTMONTAGE



### FASSADENHALTERUNG



### FALLPROFIL BD 30



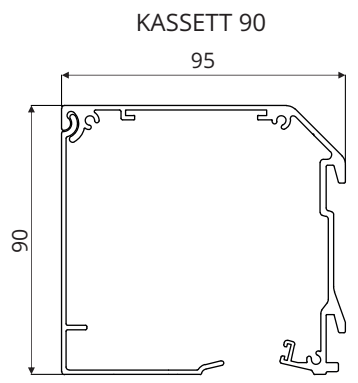


# ZIPNER 90

Zip screen er et moderne solskjermings produkt som gir sluttbrukeren høy grad av pålitelighet i de mest krevende værforhold. Markedets beste komponenter sikrer produktet lang levetid og uanstrengt bruk. Designet gjør at den passer godt for både private hjem som kontorbygg.



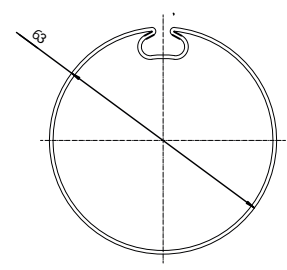
## STANDARD KONSTRUKSJONS FARGER



## PRODUKT DIMENSJONER

MIN bredde: 1000 mm	MIN høyde: 1000 mm
MAX bredde: 2500 mm	MAX høyde: 2500 mm

## VALSERØR



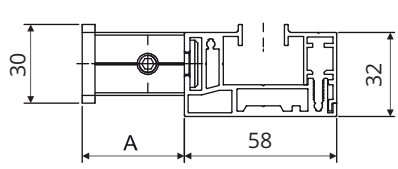
## KASSETT

Firkantet, ekstrudert aluminium

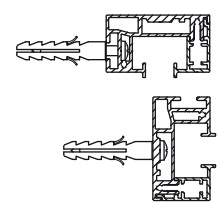
## BETJENING



## GS 35 STYRESKINNE MONTERT MED VEGGBRAKETT



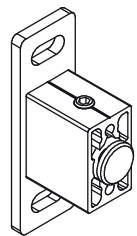
## DIREKTE MONTERING



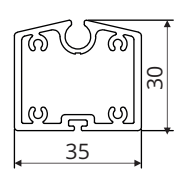
## STANDARD KOLLEKSJON

- Copaco: Serge 600, Serge 1%, Serge Lunar BO
- Serge Ferrari: Soltis 86, Soltis 92, Soltis B92, B702

## STYRESKINNE BRAKETT



## BUNNLIST BD 30



\* Produsenten forbeholder seg retten til å endre konstruksjonen av produktene.