



## NORDIC SQ

*DOKUMENTACJA TECHNICZNO - EKSPLOATACYJNA*



## Spis treści

Nazwa produktu i dane producenta .....	4
Bezpieczeństwo produktów .....	5
Objaśnienia symboli i znaków .....	5
Definicje .....	6
Przedmiot, cel i treść dokumentacji .....	6
Informacje techniczne .....	7
Parametry techniczne .....	7
Opis produktu .....	7
Konstrukcja Nordic SQ .....	8
Uchwyty .....	9
Instalacja .....	10
Ogólne wymagania dotyczące bezpiecznej instalacji .....	10
Ogólne wymagania dotyczące bezpiecznej instalacji .....	10
Wymagania dotyczące bezpiecznej instalacji produktu na wysokości .....	10
Narzędzia instalacyjne .....	11
OKABLOWANIE (jeśli silnik został zamówiony) .....	11
Sprzęt bezpieczeństwa .....	11
Korzystanie z korby (tylko do markizy z mechanizmem ręcznym lub z awaryjnym otwieraniem) .....	11
Uruchomienie .....	12
Konserwacja .....	12

## Nazwa produktu i dane producenta

NAZWA  
NORDIC SQ

### OZNACZENIE PRODUCENTA PRODUKTU

Nazwa producenta:  
NERLI GRUPPEN Polska

Siedziba producenta:  
Kościerzycy 130, 49-314 Pisarzowice

Strona internetowa:  
[www.nerligruppen.com](http://www.nerligruppen.com)

Kontakt:  
Telefon: +48 77 419 60 89  
e-mail: [info@nerligruppen.com](mailto:info@nerligruppen.com)

OZNAKOWANIE BEZPIECZEŃSTWA PRODUKTU:  
Produkt spełnia wymagania bezpieczeństwa CE

Niniejsza dokumentacja techniczna i operacyjna:  
obowiązuje od 1 stycznia 2022 r.  
w zakresie produktów oznaczonych powyżej


Produkt został wykonany zgodnie z najnowszą wiedzą techniczną w zakresie technologii konstrukcyjno-produkcyjnej oraz spełnia wymogi bezpieczeństwa zgodnie z poniższymi normami.

## Bezpieczeństwo produktów

Lp.	Temat	Europejska podstawa prawna	Polska podstawa prawna
1.	Zasłony zewnętrzne. Wymogi eksploatacyjne, w tym wymogi bezpieczeństwa	PN-EN 13561:2015-07	PN-EN 13561:2015-07
2.	Zasadnicze wymagania dotyczące maszyn	Dyrektywa 2006/42/WE Parlamentu Europejskiego i Rady	Rozporządzenie Ministra Gospodarki z dnia 28 października 2008 r. (Dz. U. Nr 1228.2008)
3.	Ogólne bezpieczeństwo produktu	Dyrektywa 2001/95/WE Parlamentu Europejskiego i Rady	Dz.U. z dnia 12 grudnia 2003 r. Nr 229, poz. 2275 ze zm. d.

## Objaśnienia symboli i znaków

Poniższe symbole (piktogramy) wskazują szczególnie ważne informacje dotyczące bezpieczeństwa i zagrożenia.

Ikona	Znaczenie piktogramu	Informacja
	INFORMACJA	Przed użyciem produktu należy zapoznać się z instrukcją obsługi Zgodność z instrukcjami jest warunkiem wstępnym: - bezawaryjna eksploatacja produktu, - dochodzenie roszczeń z tytułu wad. Dla bezpieczeństwa osób należy postępować zgodnie z instrukcją.
	INFORMACJA	Brak szkodliwych lub niebezpiecznych konsekwencji dla ludzi lub przedmiotów.
	UWAGA!	Sytuacja, która może spowodować uszkodzenie produktu lub inne uszkodzenia. Brak zagrożenia dla ludzi.
	OSTRZEŻENIE!	Ryzyko niebezpieczeństwa
	NIEBEZPIECZEŃSTWO!	Symbol ten oznacza wszystkie informacje dotyczące bezpieczeństwa, których nieprzestrzeganie stanowi zagrożenie dla życia lub zdrowia osób. Zagrożenie dla życia i zdrowia. Ryzyko: Niebezpieczeństwo poważnych obrażeń lub śmierci. Niebezpieczna operacja, która może spowodować obrażenia ciała lub uszkodzenie produktu.
	OSTRZEŻENIE!	Zagrożenie dla zdrowia lub życia poprzez porażenie prądem.

## Definicje

W Dokumentacji Techniczno-Operacyjnej stosuje się następujące zwroty i definicje:

Produkt: Markiza Nordic SQ

Markiza: Markiza ze składanymi ramionami do użytku zewnętrznego. Chroni tarasy, restauracje, kawiarnie i domy jednorodzinne przed nadmiernym nasłonecznieniem. Nordic SQ jest obsługiwany ręcznie lub za pomocą silnika elektrycznego. System przeznaczony jest do montażu na elewacji budynków.

## Przedmiot, cel i treść dokumentacji

Przedmiotem niniejszej dokumentacji są produkty wytwarzane przez NERLI GRUPPEN Poland pod nazwą NORDIC SQ. Dokumentacja jest ważna wraz z informacjami o konkretnym produkcie dostępnymi na stronie internetowej [www.nerligruppen.com](http://www.nerligruppen.com). Dokumentacja jest elementem dostawy produktu i powinna być stale przechowywana w jego pobliżu. Integralną częścią tej dokumentacji jest KARTA GWARANCYJNA na produkt.

Dokumentacja zawiera:

- ważne zalecenia dotyczące instalacji, użytkowania i konserwacji produktu,
- wytyczne, których przestrzeganie pozwoli na długotrwałe i bezproblemowe użytkowanie produktu.

NERLI GRUPPEN Polska nie ponosi odpowiedzialności za szkody wynikłe z niezastosowania się do zaleceń zawartych w niniejszej dokumentacji.

W celu dalszego ulepszania produktów, NERLI zastrzega sobie prawo do wprowadzania zmian, które przy zachowaniu ważnych parametrów technicznych zostaną uznane za celowe dla podniesienia jakości obsługi produktu i bezpieczeństwa użytkownika. Prawa autorskie do niniejszej dokumentacji są własnością NERLI GRUPPEN Polska. Dokumentacja ta nie może być wykorzystywana do działań konkurencyjnych ani udostępniana osobom trzecim, w części lub w całości, bez zgody właściciela.

## Informacje techniczne

### Parametry techniczne

<b>Markiza Nordic SQ</b>		
<b>Maksymalne wymiary</b>	<b>Maksymalna szerokość</b>	<b>Maksymalny wysięg</b>
<b>Napęd elektryczny lub ręczny</b>	7000 mm	3600 mm
<b>Napęd ręczny – korba</b>	aluminium, długość 150 cm lub 180 cm.	
<b>Napęd elektryczny – charakterystyka silnika:</b>		
- zasilanie	230 V / 50 Hz	
- moc	Od 240 W do 275 W (w zależności od typu silnika)	
- pobór prądu	Od 0,4 do 1,25 A (w zależności od typu silnika)	
- stopień ochrony	IP 44	
- czas pracy ciągłej	4 min	
- moment obrotowy	40 Nm lub 50 Nm (w zależności od typu silnika)	
- szybkość	12 obr./min. lub 17 obr./min. (w zależności od typu silnika)	
- temperatura	- 25 do 70 °C – SOMFY;	
<b>Montaż</b>		
<b>Aplikacja</b>	Zewnętrzna	
<b>Miejsce montażu</b>	Fasada budynku	

Dane techniczne silników elektrycznych:

Szczegółowe informacje można znaleźć na stronach internetowych producentów silników: [www.somfy.com](http://www.somfy.com),

## Opis produktu

System montowany na zewnątrz budynku, obsługiwany przez napęd elektromechaniczny połączony z systemem sterowania.

System montowany na zewnątrz budynku, obsługiwany ręcznie za pomocą mechanizmu korbowego.

Charakteryzują się następującymi cechami:

Zmniejsz dostęp światła słonecznego do pomieszczenia – w zależności od potrzeb.

Chronią przed nadmiernym przenikaniem światła słonecznego do mieszkania, chronią pomieszczenia przed nagrzewaniem, przyczyniając się tym samym do poprawy komfortu cieplnego w pomieszczeniach.

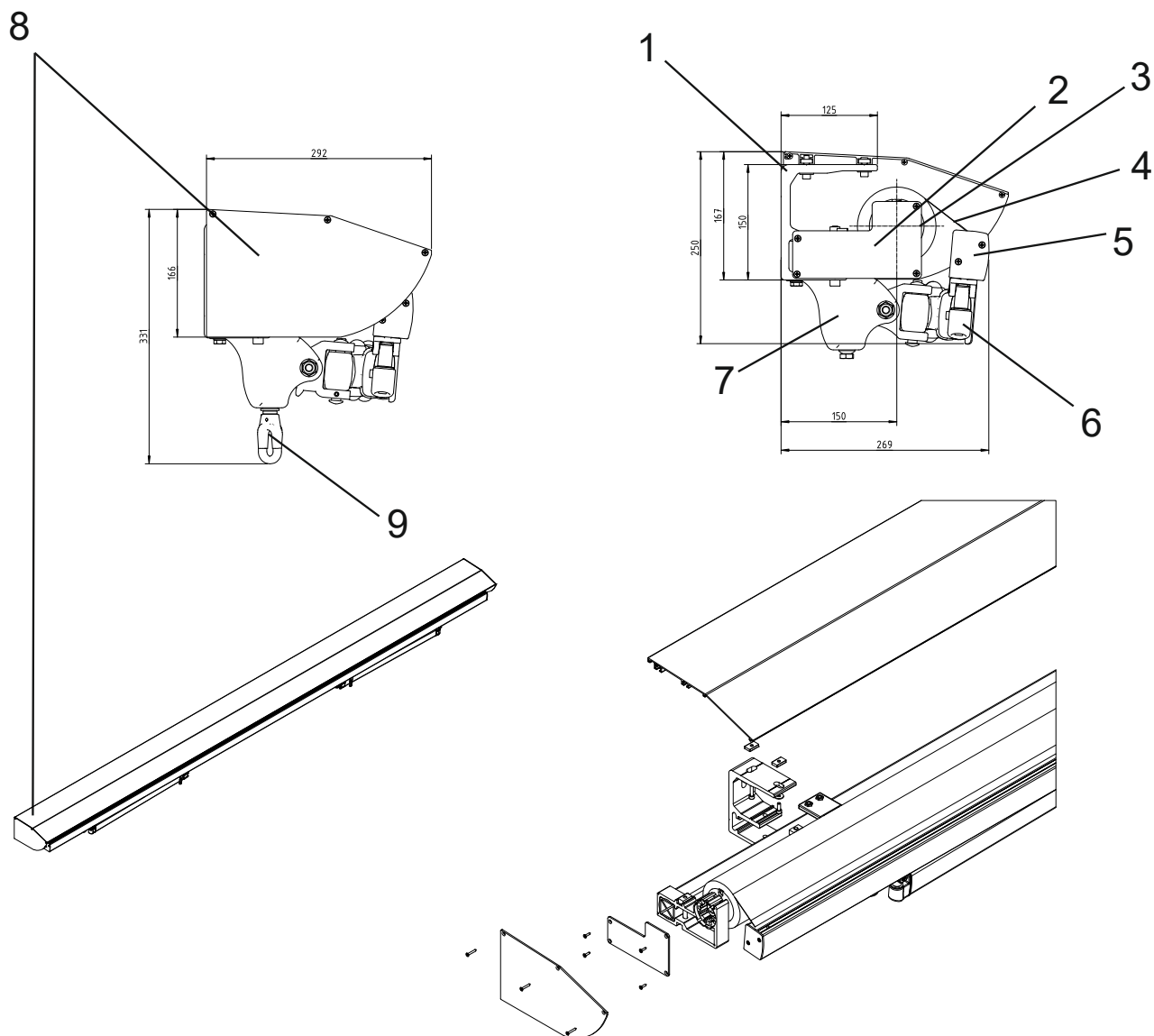
Nie emitują toksycznych substancji podczas użytkowania.

Silniki mają co najmniej stopień ochrony IP44, co oznacza, że są chronione przed rozpryskiwaniem wody na budynek z dowolnego kierunku.

Ruch w górę i w dół odbywa się ręcznie za pomocą ręcznego mechanizmu z korbą, przełącznikiem elektrycznym lub za pomocą pilota.

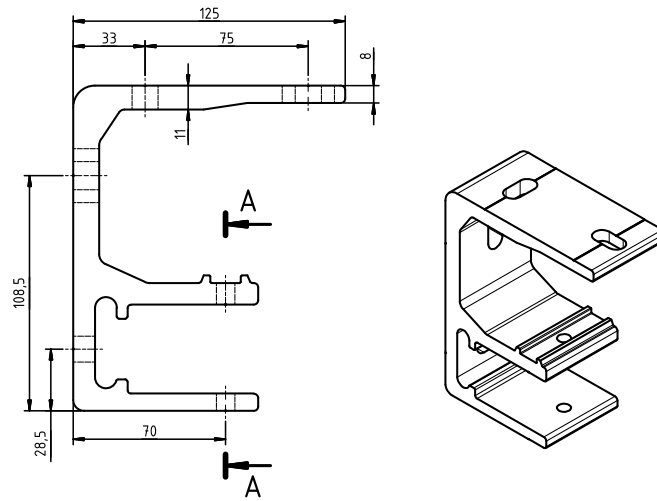
Pokrywy części ruchomych są projektowane i produkowane w sposób zapewniający bezpieczeństwo – przy założeniu, że są odpowiednio eksploatowane.

## Konstrukcja Nordic SQ

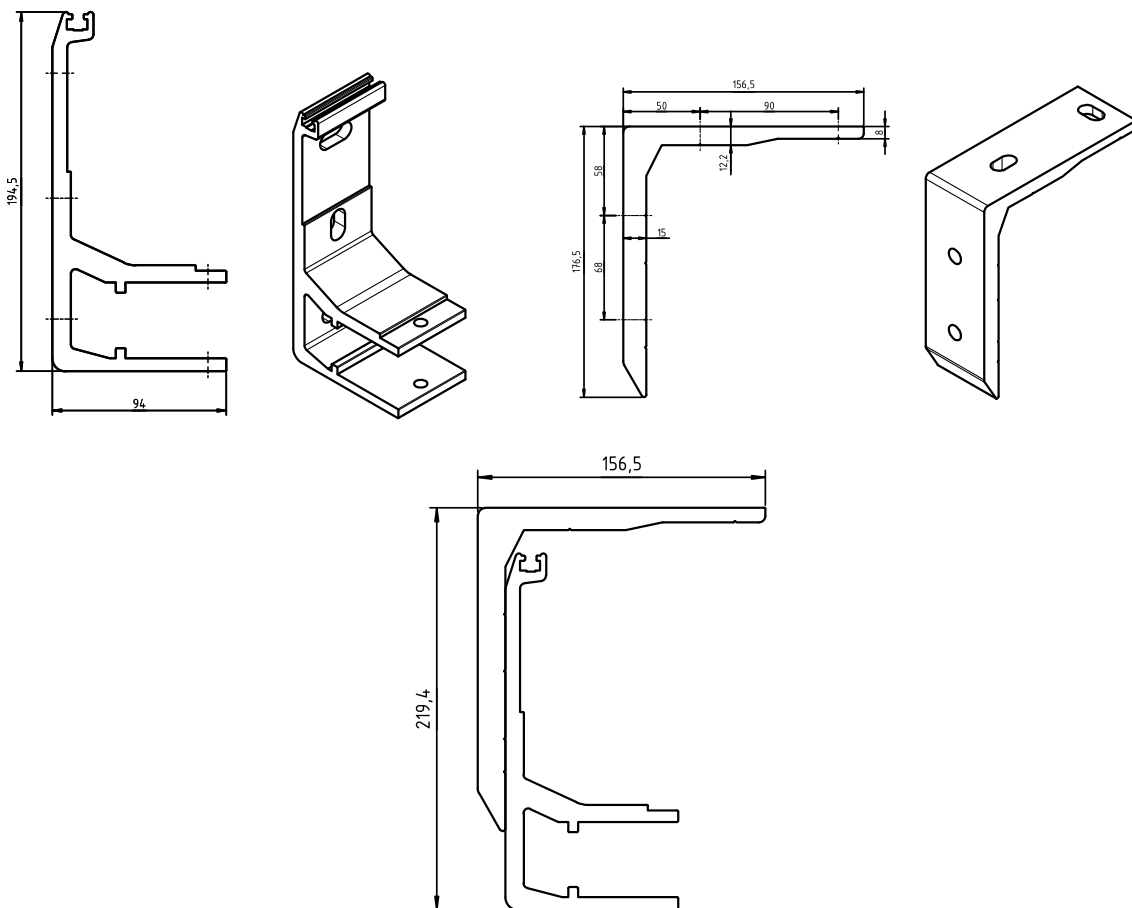


- |   |   |
|---|---|
| <ul style="list-style-type: none"> <li>1. Uchwyt ścienny / daszku</li> <li>2. Osłony boczne</li> <li>3. Rura nawojowa</li> <li>4. Tkanina</li> <li>5. Belka przednia</li> </ul> | <ul style="list-style-type: none"> <li>6. Ramiona</li> <li>7. Uchwyt ramion</li> <li>8. Dach i pokrycie boczne</li> <li>9. R-pitch</li> </ul> |
|---|---|





Uchwyt ścienny i daszku



Uchwyt sufitowy

## Instalacja

### **Ogólne wymagania dotyczące bezpiecznej instalacji**

Niniejszy rozdział zawiera ogólne wymagania dotyczące montażu produktu. Prawidłowy montaż jest warunkiem sprawnego funkcjonowania produktu. NERLI GRUPPEN Polska zaleca korzystanie z wyspecjalizowanych ekip montażowych, gwarantujących klientowi przeprowadzenie prawidłowego montażu.

### **Ogólne wymagania dotyczące bezpiecznej instalacji**

- Przestrzegaj ogólnych zasad przepisów budowlanych.
- Przestrzegaj obowiązujących przepisów BHP, w szczególności przepisów dotyczących bezpieczeństwa urządzeń elektrycznych i pracy na wysokości.
- Markiza powinna być chroniona przed zabrudzeniami, szczególnie trudnymi do usunięcia (klej, zaprawa, pianki rozprężne).
- Produkt musi być zabezpieczony w sposób mechaniczny. Nie używaj pianek, silikonów itp. jako materiałów mocujących.
- Produkt należy przymocować do stałych elementów budynku (ściany, konstrukcja stalowa i aluminiowa).
- W przypadku nadproży żelbetowych lub cegły litej należy stosować kołki o wymiarach dostosowanych do nośności elementu, na którym zostanie zainstalowany produkt.
- Podstawą do montażu wspornika ściennego/sufitowego produktu powinna być solidna konstrukcja (, cegła itp.). Nie montować produktu na elementach, które nie zapewniają odpowiedniej nośności, np. sufity podwieszane (elementy wykonane z laminowanej płyty gipsowo-kartonowej) lub izolacji (styropian, wełna mineralna). Zaleca się stosowanie dodatków, takich jak zaprawa do kotwienia w celu wzmocnienia mocowania w, cegle. Powierzchnia musi być sucha, wyrównana i posiadać odpowiednią odporność mechaniczną.
- W przypadku konstrukcji metalowych, które są łączone ze sobą zgodnie z zasadami łączenia materiałów, zamontuj produkt do materiałów o odpowiedniej grubości ścianki (za pomocą lub kotew).
- Usuń wszystkie niepotrzebne elementy przed montażem produktu.
- Dostęp do markizy – w celu konserwacji – powinien być możliwy bez demontażu innych elementów budynku.

### **Wymagania dotyczące bezpiecznej instalacji produktu na wysokości**

Ze względu na konieczność wykonywania prac na wysokości, montaż wyrobu należy do prac szczególnie niebezpiecznych – stwarza szczególnie wysokie ryzyko zagrożenia bezpieczeństwa i zdrowia ludzi – zwłaszcza upadku z wysokości.

Opracowanie planu ochrony bezpieczeństwa i zdrowia podczas instalacji leży w gestii Nabywcy.

Kupujący powinien określić szczegółowe wymagania dotyczące zdrowia i bezpieczeństwa podczas pracy na wysokości – w szczególności musi zapewnić, że są one zapewnione:

- bezpośredni nadzór nad wykonaniem instalacji przez przeszkoloną osobę (np. kierownika robót),
- odpowiednie zabezpieczenia, w szczególności wyposażenie ochronne, które zapobiegają upadkowi z wysokości,
- Szczegółowa instrukcja dla pracowników, którzy pracują na wysokości.

Prace na wysokościach powyżej 2 m, które wymagają użycia osobistego wyposażenia ochronnego przed upadkiem, muszą być wykonywane przez co najmniej 2 osoby.

Praca na wysokości powinna być zorganizowana i wykonana w taki sposób, aby nie zmuszać pracowników do wychylania się poza obręcz lub kontur obszaru, na którym stoją.

Kupujący ma obowiązek zapewnić, że dostęp do miejsc pracy na wysokości mają tylko upoważnione i odpowiednio poinformowane osoby. Pracownicy BHP powinni informować pracowników, którzy mieszkają lub mogą przebywać w obszarze robót na wysokości, o tych robotach i związanych z nimi środkach ostrożności.

### **Przygotowanie do instalacji**

1. dostarczony system powinien zostać sprawdzony pod kątem kompletności całego zestawu,
2. przed instalacją należy sprawdzić, czy podłoże ma wystarczającą nośność, aby umożliwić bezpieczną instalację i obsługę,
3. zasilanie silnika.

### **Narzędzia instalacyjne**

#### Lista:

- wiertła do metalu i betonu,
- wiertarka udarowa,
- drabina lub rusztowanie,
- wkrętaki ręczne i wkrętaki akumulatorowe,
- młotek
- taśma miernicza,
- ołówek budowlany lub długopis,
- poziomica,
- klucz sześciokątny, płaski/oczkowy.

**UWAGA! Należy postępować zgodnie z instrukcją obsługi, która jest załącznikiem do tej dokumentacji.**

### **OKABLOWANIE (jeśli silnik został zamówiony)**

Postępuj zgodnie z instrukcją montażu i instrukcją silnika. Szczegółowe informacje można znaleźć na stronach internetowych producentów silników: [www.somfy.com](http://www.somfy.com).

**Całe okablowanie musi być zgodne z obowiązującymi normami.**

### **UWAGA!**

Wszystkie połączenia elektryczne muszą być wykonywane przez licencjonowanego elektryka. Połączenia elektryczne należy wykonać zgodnie z dołączonymi połączeniami schematu elektrycznego (zgodnie z instrukcją producenta napędu elektrycznego). Zwróć uwagę podczas umieszczania silnika – nie powinien być zgięty i nie powinien być umieszczany w pobliżu ostrych krawędzi. Przełącznik należy prawidłowo zamontować na wysokości 125 cm. Zastosowany przełącznik powinien być przeznaczony do sterowania markizami przez producenta. Limity końcowe dla przesuwu nie są ustawione fabrycznie. Ustawienia programowania, powinny być wykonywane zgodnie z instrukcją programowania dołączoną do specyfikacji silnika. Pamiętaj, aby zapisać te ustawienia.

### **Sprzęt bezpieczeństwa**

**Ciągła praca silnika nie może przekroczyć 4 min. W silniku zamontowany jest wyłącznik termiczny, który zabezpiecza go przed przegrzaniem i wydłuża jego żywotność. Po zadziałaniu wyłącznika termicznego odczekaj około 10 min.** Po tym czasie temperatura silnika spadnie, a napęd powróci do normalnego trybu pracy.

### **Korzystanie z korby (tylko do markizy z mechanizmem ręcznym lub z awaryjnym otwieraniem)**

Zaczep korbę w napędzie urządzenia. Przekręcenie korby powoduje ruch markizy w górę lub w dół. Tkanina powinna być owinięta od właściwej strony rury nawojowej (od góry). Owinięcie poszycia w jakikolwiek inny sposób może spowodować uszkodzenie tkaniny i konstrukcji markizy.

## **Uruchomienie**

Żadna osoba nie powinna znajdować się w pobliżu markizy podczas próby. Wszystkie przedmioty pod markizą powinny zostać usunięte. Otwórz i zamknij markizę. Sprawdź, czy profil prowadzący jest symetrycznie umieszczony względem rury wałeczkowej w pozycji zamkniętej. Sprawdź poziome położenie markizy w pozycji maksymalnej otwartej.

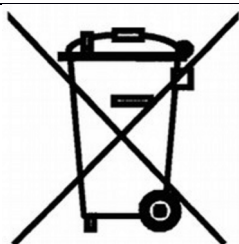
## **Używanie**

Użytkownik powinien być całkowicie przeszkolony przez firmę montażową w zakresie wymagań bezpieczeństwa, a także sposobu korzystania z produktu i konserwacji.

- Zabrania się trzymania pilota w pobliżu dzieci.
- Zabrania się używania uszkodzonej markizy.
- Zaleca się przeprowadzanie okresowej kontroli w celu sprawdzenia kompletności, stanu i skuteczności elementów konstrukcyjnych i elektrycznych markizy.
- W przypadku automatycznych systemów sterowania (np. czujnik wiatru/słońca) należy wyłączyć zasilanie przed rozpoczęciem jakichkolwiek działań lub konserwacji.
- Wymuszona eksploatacja może spowodować uszkodzenie markizy.

## **Konserwacja**

Nie wolno wprowadzać żadnych zmian w otrzymanym produkcie. Takie działanie może spowodować utratę gwarancji i może spowodować zagrożenie prawidłowego działania. Prace konserwacyjne i naprawcze powinny być wykonywane przez wykwalifikowany personel serwisowy producenta lub upoważnionego przedstawiciela producenta. Podstawowe czynności konserwacyjne, np. czyszczenie tkaniny, może wykonać użytkownik. Zaleca się przeprowadzanie okresowej kontroli raz w roku.



Uszkodzonych produktów elektrycznych i baterii nie należy wyrzucać wraz z zwykłe odpady z gospodarstw domowych.  
Pamiętaj, aby zostawić je w specjalnie przewidzianych pojemnikach lub w autoryzowanej organizacji, która zapewni ich recykling.